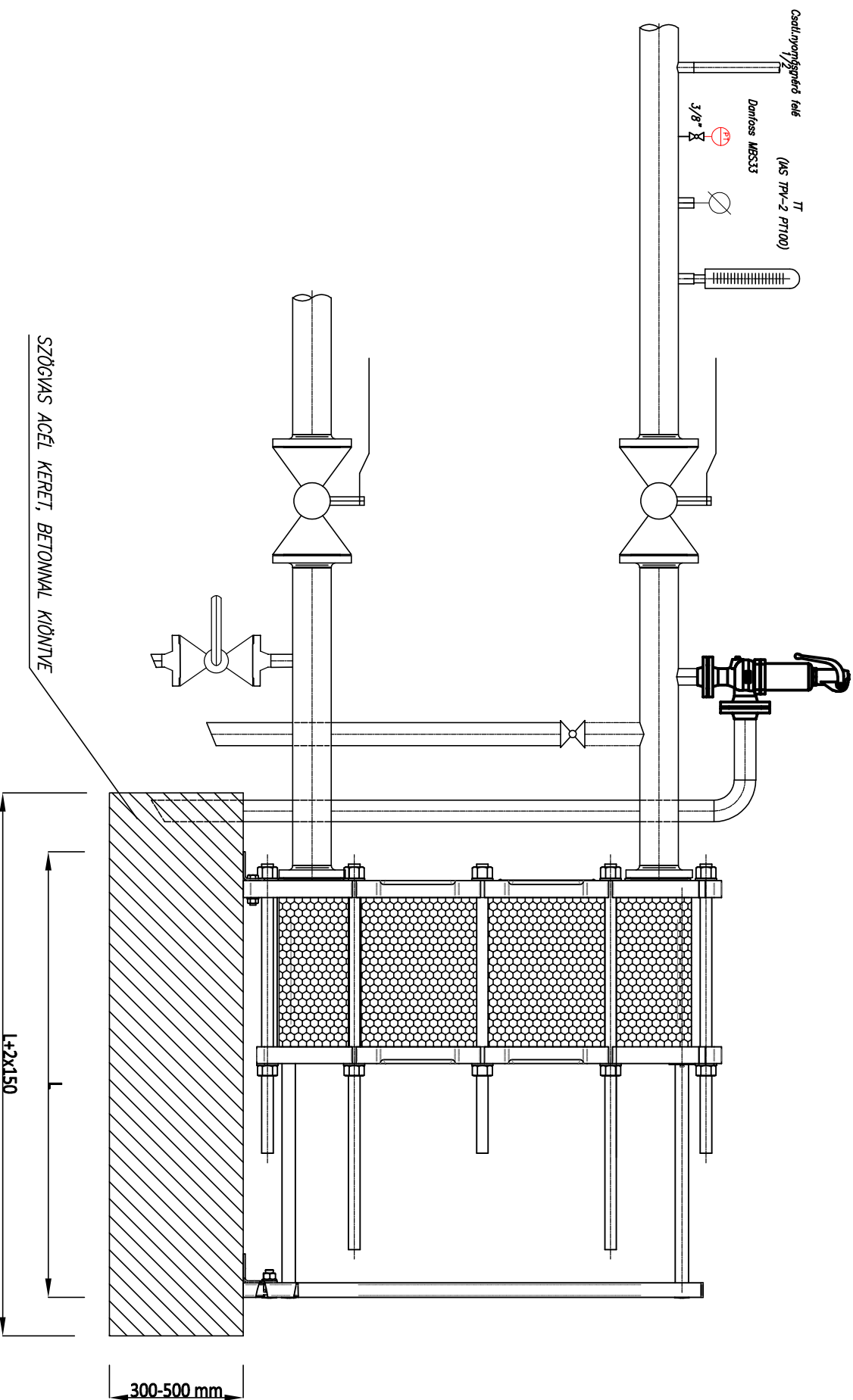


HŐCSERÉLŐ BEÉPÍTÉS ELVI ELRENDEZÉSE



SZÖGVAS ACÉL KERET, BETONNAL KIÖNTVE

L+2x150

300-500 mm

MISKOLCI HŐSZOLGÁLTATÓ KFT.	
<i>MISKOLC, GÁGÁRN u. 52.</i>	
<i>Tervezési és kivitelezési irónyelvek</i>	
<i>6. sz. dbr.: Hőcsereő beépítés elvi elrend.</i>	
Tervező:	
Ábrák:	
Revizor:	
Ábrák:	
Állap:	2023. szeptember