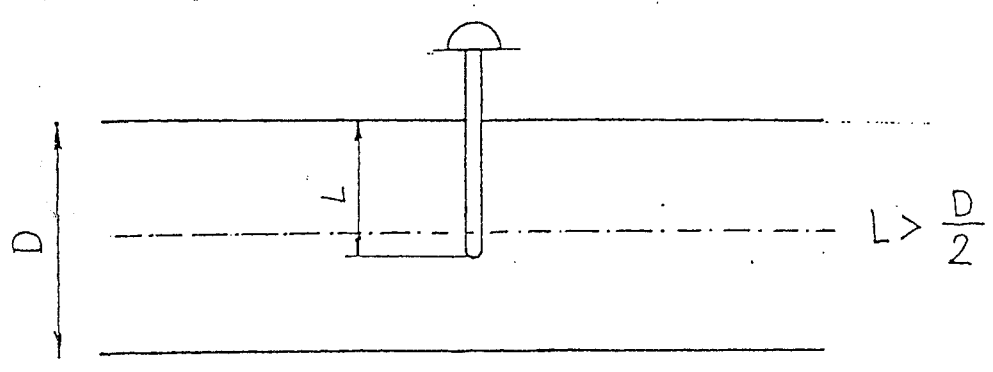
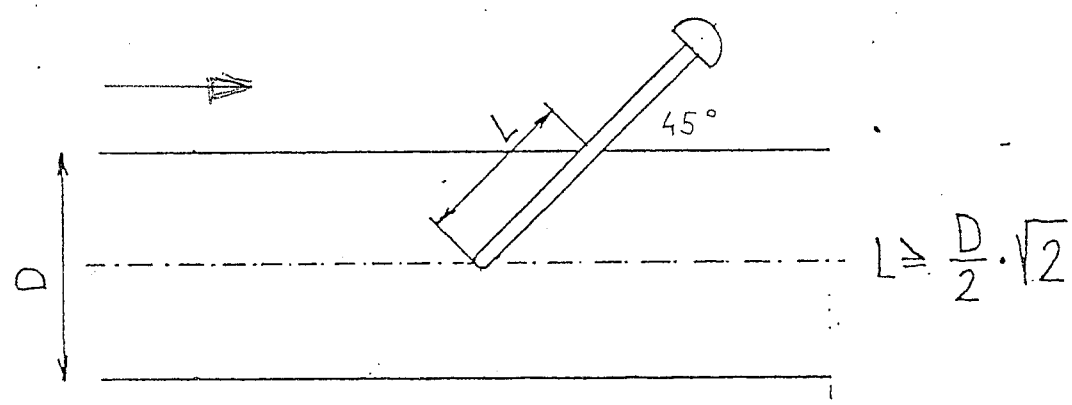


Áramlási irány

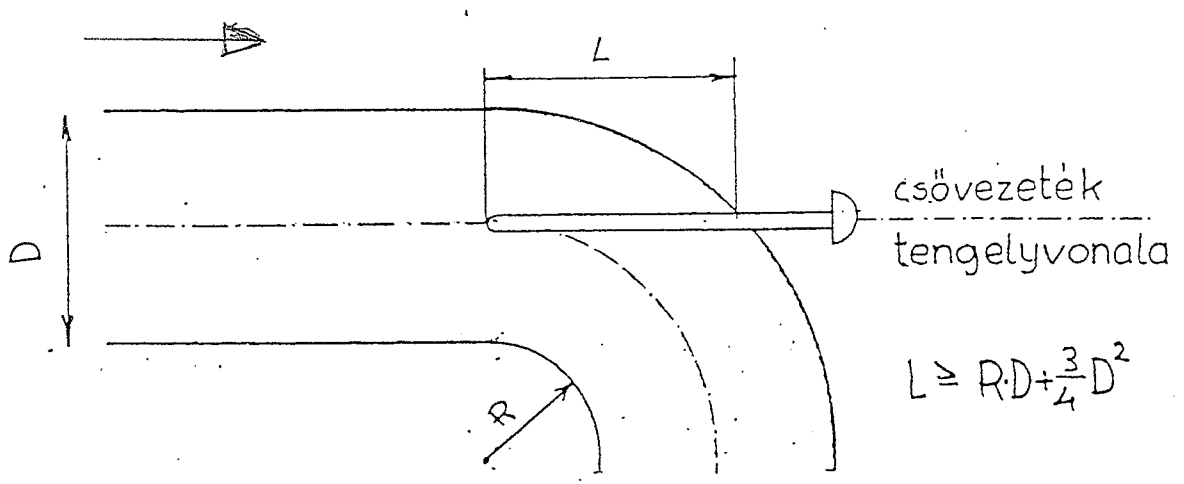
1.



2.



3.



Érzékelők beépítési módjai

- L a benyúlási hossz
- D a névleges átmérő

4.sz. ábra: Hőérzékelő beépítés